



# Аккумуляторная угловая шлифовальная машина

## Аккумуляторлы бұрыштық өңдеу машинасы

<b>RU</b>	Руководство по эксплуатации	4-14
<b>KZ</b>	Пайдалану және қызмет көрсету бойынша нұсқаулық	15-25

# CAGB 18-125 Li BL

## Сервисное обслуживание

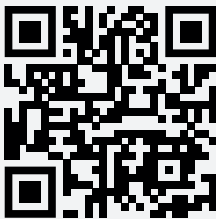
Для получения информации по вопросам технического обслуживания изделия обращайтесь в специализированные сервисные центры. Полный список авторизованных сервисных центров, предоставляющих услуги по ремонту и обслуживанию, доступен на официальном сайте:

- [alteco.hk/info/service.html](http://alteco.hk/info/service.html)

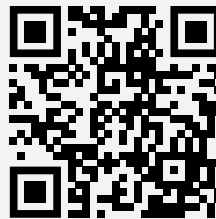
## Сервистік қызмет көрсету

Өнімге техникалық қызмет көрсету мәселелері бойынша ақпарат алу үшін мамандандырылған сервистік орталықтарға хабарласыңыз. Жөндеу және қызмет көрсету қызметтерін ұсынатын уәкілетті қызмет көрсету орталықтарының толық тізімі Ресми сайтта қол жетімді:

- [alteco.hk/info/service.html](http://alteco.hk/info/service.html)



Россия



Қазақстан

## Xizmat ko'rsatish

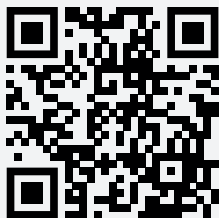
Mahsulotga texnik xizmat ko'rsatish bo'yicha ma'lumot olish uchun ixtisoslashgan xizmat ko'rsatish markazlariga murojaat qiling. Ta'mirlash va texnik xizmat ko'rsatadigan vakolatli xizmat ko'rsatish markazlarining to'liq ro'yxati rasmiy veb-saytda mavjud:

- [alteco.hk/info/service.html](http://alteco.hk/info/service.html)

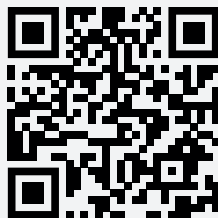
## Тейлөө кызматы

Продукцияны тейлөө боюнча маалымат алуу үчүн атайын тейлөө борборлоруна кайрылыңыз. Оңдоо жана тейлөө кызматтарын көрсөткөн ыйгарым укуктуу тейлөө борборлорунун толук тизмеси расмий сайтта жеткиликтүү:

- [alteco.hk/info/service.html](http://alteco.hk/info/service.html)



O'zbekiston



Кыргызстан

## Меры безопасности

Перед использованием электроинструмента должны быть предприняты все необходимые меры предосторожности для того, чтобы уменьшить степень риска возгорания, удара электрическим током и снизить вероятность повреждения инструмента. Эти меры предосторожности включают в себя нижеперечисленные пункты.

### Личная безопасность

- Используйте защитные очки. При высокой запыленности пользуйтесь специальной маской-фильтром.
- Носите подходящую спецодежду. Не рекомендуется носить свободную одежду и украшения, которые могут зацепиться за вращающиеся части инструмента.
- При работе рекомендуется надевать защитные перчатки и нескользящую обувь. Если у вас длинные волосы, их следует убрать за головной убор.
- Руководствуйтесь здравым смыслом. Не работайте с инструментом, если вы устали, находитесь в состоянии опьянения либо под воздействием лекарственных препаратов.
- Проверьте, имеются ли видимые повреждения на корпусе инструмента, а также исправность всех функций и механизмов.
- Если какие-либо части повреждены, их следует отремонтировать или заменить в авторизованном центре обслуживания и ремонта инструмента.
- При работе старайтесь не терять равновесие, чтобы Ваше положение было всегда устойчивым и безопасным.

### Рабочее место

- Беспорядок на рабочем месте приводит к возникновению опасности несчастного случая.
- Берегитесь поражения электрическим током. Избегайте контакта с заземленными конструкциями, например, с трубами, радиаторами, кухонных плит, корпусов холодильников.
- Убирайте инструменты подальше от детей. Не разрешайте посторонним находиться близко от Вашего рабочего места.
- Не пользуйтесь электроинструментами вблизи легковоспламеняющихся жидкостей, а также в газообразной, взрывоопасной среде.
- При работе в местах, где может находиться электропроводка, следует иметь в виду, что металлические части инструмента не изолированы.
- Не работайте с электроинструментом под дождём.

- Не используйте электроинструмент в помещениях с повышенной влажностью.
- Поддерживайте хорошее освещение на рабочем месте.

## **Специальные меры безопасности при работе с шлифовальной машиной**

- Не используйте машину без защитного кожуха.
- Шлифовальные и отрезные круги должны быть рассчитаны на скорости, не менее указанных на маркировочной табличке устройства. Шлифовальные круги, используемые с машиной, должны быть изготовлены на основе усиленного стекловолокна.
- Перед работой тщательно проверьте круг на отсутствие в нем трещин, повреждений или деформаций. Немедленно замените треснувший, поврежденный или деформированный круг.
- Используйте фланцы, предназначенные для данной машины.
- Оберегайте шпиндель, фланцы (в особенности установочные поверхности) и запорную гайку от повреждений. Их повреждение может привести к выходу из строя круга.
- Перед тем, как начать использовать машину под нагрузкой, дайте ей поработать на холостых оборотах. Проверьте диск на отсутствие вибраций и биений, которые могут появиться в результате плохой балансировки диска или неправильной его установки.
- Для шлифовальных работ используйте поверхность диска, предназначенную для шлифовальных работ.
- Следите за направлением потока вылетающих искр. Держите машину так, чтобы поток был направлен в направлении от Вас, от других людей и горючих материалов.
- Не прикасайтесь к образцу сразу после окончания работы. Он может быть очень горячим, что может вызвать ожоги.

## **Предупреждения, связанные с резким отскоком инструмента в сторону оператора**

Резкий отскок инструмента в сторону оператора является внезапной реакцией на блокировку или заклинивание вращающегося диска, абразивного круга, щетки или других принадлежностей. Блокировка или заклинивание вызывает резкую остановку вращающейся принадлежности, что вызывает вращение инструмента в направлении, противоположном направлению вращения принадлежности. Например, если шлифовальный круг будет заблокирован или зажат обрабатываемой деталью, край круга, находящийся в точке блокировки, может врезаться в поверхность материала, в результате чего круг может заблокироваться или его может выбросить.

Круг также может вырваться в направлении к или от оператора, в зависимости от направления движения зажато абразивного круга. В таких условиях абразивный круг может расколоться. Данное явления можно избежать, соблюдая следующие рекомендации. Необходимо держать инструмент соответствующим образом и соблюдать правильное положение тела и рук, что позволит создать сопротивление силам, возникающим во время отскока.

Модель CAGB 18-125 Li BL имеет функцию защиты от заклинивания. При заклинивании диска, контроллер отключит питание. Для дальнейшего использования УШМ необходимо убедиться что диск не находится в состоянии клина. Что бы повторно включить УШМ отожмите клавишу включения и вновь включите его.

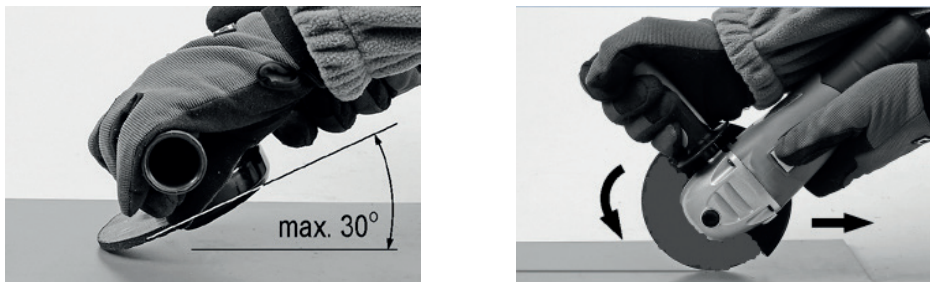


Рис. 1 (А, Б)

На рисунке 1 показано правильное положение инструмента во время шлифовки (А) и резки (Б).

Всегда необходимо использовать боковую рукоятку, если она входит в комплект устройства, это обеспечит максимальный контроль в случае отскока или неожиданного вращения при запуске устройства. Оператор имеет возможность контролировать отскок инструмента или его вращение, если предпримет соответствующие меры предосторожности.

## Область применения и описание конструкции

Угловая шлифовальная машина (УШМ, болгарка) - это электроинструмент, предназначенный для шлифования и резки металлов и минеральных строительных материалов, таких как кирпич, природный и искусственный камень, бетон, керамическая плитка и т.п. с помощью абразивных дисков и кругов, соответствующих обрабатываемому материалу. Категорически запрещено использовать инструмент для обработки материалов, отличных от вышеуказанных, например, для шлифования и резки древесины или полировки. Правильная, надежная и безопасная работа шлифовальной машины зависит от соответствующей ее эксплуатации. На рисунке 2 представлены основные узлы УШМ.



Рис. 2

1. Защитный кожух
2. Кнопка блокировки вала
3. Внутренний фланец
4. Выключатель пуска
5. Аккумулятор 21 В

Шлифовальная машина поставляется со следующей оснасткой:

- Боковая рукоятка
- Защитный кожух абразивного круга
- Ключ для монтажа абразивного круга

***В комплект устройства не входят абразивные круги.***

## Использование и зарядка аккумулятора

Продолжительность работы оборудования от аккумулятора зависит от множества факторов. Таких как:

- Температура окружающей среды и АКБ
- Нагрузка оказываемая оператором на УШМ
- Качество абразивных дисков
- Старение элементов АКБ
- Уровень зарядки АКБ

Новый или долгое время не использовавшийся аккумулятор достигает свою

полную емкость только приблизительно после 5 циклов зарядки-разрядки. Для снятия аккумулятора нажать на кнопки разблокировки и вытянуть аккумулятор вниз из электроинструмента. При этом не применять грубой силы.

Дайте немного остыть аккумулятору, если он нагрелся в ходе работы.

#### Для зарядки аккумулятора необходимо:

1. Подключите зарядное устройство к сети 220В. Включится зеленый индикатор.
2. Вставьте аккумулятор в зарядное устройство. Загорится красный индикатор.
3. Извлеките заряженный аккумулятор. Постоянно горящий зеленый индикатор свидетельствует об окончании зарядки.



**ВНИМАНИЕ!** Не оставляйте заряженный аккумулятор продолжительное время в зарядном устройстве

- Заряжайте аккумуляторы только в зарядных устройствах, рекомендуемых изготовителем.
- Зарядное устройство, предусмотренное для определенного вида аккумуляторов, может привести к пожарной опасности при использовании его с другими аккумуляторами.
- Применяйте в электроинструментах только предусмотренные для этого аккумуляторы. Использование других аккумуляторов может привести к травмам и пожарной опасности.
- Защищайте неиспользуемый аккумулятор от канцелярских скрепок, монет, ключей, гвоздей, винтов и других маленьких металлических предметов, которые могут замкнуть полюса. Короткое замыкание полюсов аккумулятора может привести к ожогам или пожару.
- При неправильном использовании и механическом повреждении из аккумулятора может потечь жидкость. Избегайте соприкосновения с ней. При случайном контакте промойте соответствующее место водой. Если эта жидкость попадет в глаза, то дополнительно обратитесь за помощью к врачу. Вытекающая аккумуляторная жидкость может привести к раздражению кожи или к ожогам.

## Технические характеристики

Характеристики	CAGB 18-125 Li BL
Напряжение аккумулятора, В	21
Емкость аккумулятора, Ah	4
Число оборотов, об/мин	0-8500



Характеристики	CAGB 18-125 Li BL
Диаметр абразивного круга, мм	125
Наконечник шпинделя	M14
Класс изоляции	II
Класс защиты	IP X0
Тип двигателя	Бесщеточный
Кол-во аккумуляторов в комплекте	1

## Порядок работы инструмента

Не использовать абразивные круги, максимальная допустимая частота вращения которых меньше скорости вращения шлифовальной машины.

За ущерб, причиненный нарушением правил безопасности и рекомендаций данной инструкции, поставщик ответственности не несет.

## Подготовка к эксплуатации

### Установка абразивного круга

Установка и демонтаж диска производится при извлеченном аккумуляторе.

Порядок установки абразивного круга показан на рисунке 3. Во время монтажа следует убедиться, что края нижней части шпинделя и зажимных фланцев совпадают.

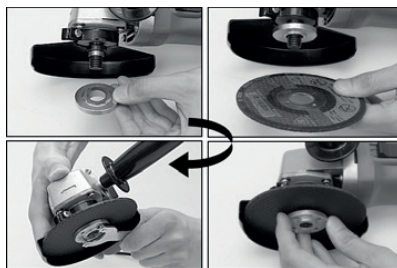


Рис. 3



**ВНИМАНИЕ!** Монтаж абразивных кругов может выполняться только при отключенном аккумуляторе

### Демонтаж абразивных кругов

Выключите шлифовальную машину и выньте аккумулятор. Нажмите блокировку шпинделя и отвинтите нижний зажимный фланец с помощью ключа. Затем

снимите круг со шпинделя. Очистите шпиндель и зажимные фланцы от пыли и других загрязнений, образовавшихся во время работы.

Следует учитывать, что круги в месте крепления к шпинделю могут иметь различную толщину. В зависимости от используемых абразивных кругов: тонких (толщиной до 3,2 мм) или толстых (толщиной более 3,2 мм), зажимные фланцы устанавливаются по-разному. Варианты установки абразивного круга в зависимости от толщины показаны на рисунке 4.

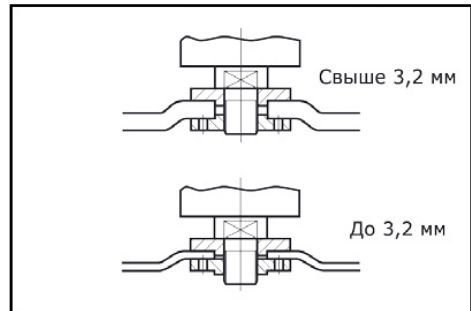


Рис. 4

## Предупреждения, связанные со шлифованием и резкой с использованием абразивных кругов

Использовать только те круги, предназначенные для работы с данным инструментом, а также защитные кожухи, разработанные для данного типа кругов. Защитный кожух должен быть надежно прикреплен к инструменту и установлен в положении, обеспечивающем максимальную безопасность, так, чтобы со стороны оператора оставался минимальный сегмент незащищенного круга. Защитный кожух предотвращает случайный контакт оператора с абразивным кругом и защищает его от обломков круга. Круги необходимо применять по их назначению. Например, не шлифовать отрезными кругами. Отрезные круги предназначены для окружной нагрузки, а силы в боковом направлении могут вызвать разрушение круга. Зажимные фланцы для отрезных кругов могут отличаться от зажимных фланцев для шлифовальных кругов. Запрещается использовать изношенные абразивные круги, предназначенные для больших инструментов. Абразивный круг большего диаметра не рассчитан на высшую скорость вращения, которой характеризуются меньшие шлиф машины, и может разрушиться.

## Предупреждения, связанные со шлифовкой наждачной бумагой

Запрещается использовать наждачные диски несоответствующего размера. При выборе круга требуется следовать инструкциям производителя. Если наждачная бумага значительно выходит за пределы круга, это может привести к травме, а также увеличивает риск заклинивания, разрыва или встречного отскока по направлению к оператору.

## Предупреждения, связанные с применением проволочной щетки

Следует соблюдать осторожность, поскольку части проволоки могут выбрасываться из щетки даже при нормальной работе. Не перегружать щетку,

не прикладывать к ней чрезмерное усилие. Рекомендуется использовать кожух при работе с проволочной щеткой, следует исключить любой контакт щетки с кожухом. Проволочная щетка может увеличиваться в диаметре под нагрузкой и вследствие воздействия центробежной силы.

## Эксплуатация шлифовальной машины

- Перед началом работы с инструментом необходимо проверить, не поврежден ли корпус инструмента. При наличии каких – либо видимых повреждений запрещается подключать шлифовальную машину.
- Установите кожух защиты круга и рукоятку. Категорически запрещается работать без правильно установленного кожуха абразивного круга.
- Выберите соответствующий для планируемой работы тип абразивного круга и установите его на шпинделе шлифовальной машины. Обрабатываемый элемент закрепите так, чтобы он не двигался во время обработки, например, с помощью зажимов или тисков. Круг шлифовальной машины вращается с высокой скоростью и неправильное крепление обрабатываемого элемента может привести к неконтролируемому перемещению последнего во время работы, что увеличивает риск получения серьезной травмы.
- Если обрабатываемый элемент необходимо перерезать, тогда под ним с обеих сторон от линии реза требуется установить опоры, но так, чтобы избежать заклинивания отрезного круга в процессе резки. Опоры должны находиться возле краев разрезаемого материала и возле линии реза.
- Наденьте защитные очки, средства для защиты органов слуха и защитные перчатки.
- Убедитесь, что переключатель находится в положении «выключено».
- Примите соответствующее положение, гарантирующее равновесие и запустите шлиф машину включателем. Если включатель установлен на верхней или боковой стенке корпуса шлифовальной машины, тогда для включения необходимо нажать на его заднюю часть, а затем, не освобождая зажима, переместить вперед. Включатель имеет фиксатор, позволяющий заблокировать его в этом положении, что облегчает длительную работу.
- Для выключения шлифовальной машины необходимо нажать на заднюю часть включателя и дать ему отойти назад.
- Если шлифовальная машина оснащена включателем, расположенным в нижней части рукоятки, тогда необходимо нажать и удерживать кнопку блокировки, а затем нажать включатель. Во время работы включатель необходимо удерживать нажатым, но не требуется удерживать кнопку блокировки. При освобождении включателя шлифовальная машина включится. Данный вид включателя не предусматривает возможности заблокировать его на время работы.
- Приступите к работе прикладывая соответствующую сторону круга к обрабатываемому материалу.
- При работе с абразивными шлифовальными кругами необходимо шлифовать

боковой и/или торцевой поверхностью круга.

- При работе с лепестковыми абразивными кругами необходимо шлифовать боковой поверхностью, так что бы лепестки наждачной бумаги перемещались параллельно обрабатываемой детали.
- При применении кругов с липучкой для крепления наждачной бумаги, шлифовать необходимо боковой поверхностью,
- При применении проволочной щетки поверхность следует обрабатывать концами проволоки, а не их боковыми поверхностями,
- При применении отрезных кругов материал необходимо резать торцом.
- При шлифовании боковой поверхностью, шлифовальную машину необходимо удерживать под углом не больше 30 градусов к обрабатываемой поверхности (рисунок 1 А).
- Перемещать шлифовальную машину следует плавными движениями от себя и к себе.
- Во время резки отрезной круг должен находиться под прямым углом к разрезаемой поверхности. Не следует резать под другим углом. Запрещается изменять угол отрезного круга к обрабатываемому материалу непосредственно во время резки. Резать необходимо исключительно по прямой линии. Не соблюдение этих правил увеличивает риск заклинивания круга в обрабатываемом материале, что может вызвать отскок инструмента в сторону оператора или образование в круге трещин и разрывов.
- Во время резки шлифовальную машину следует вести в направлении вращения круга (рисунок 1 Б).
- Во время работы со шлифовальной машиной нельзя слишком сильно нажимать на обрабатываемый материал или делать резких движений, чтобы не вызвать, заклинивая круга или образования в нем трещин и разрывов.
- Запрещено допускать к перегрузке шлифовальной машины, температура внешних поверхностей никогда не может превышать 60С.
- После завершения работы выключить шлиф машину, вынуть вилку из розетки и выполнить осмотр инструмента.



Круг может вращаться еще не некоторое время после выключения шлифовальной машины. Перед началом осмотра необходимо подождать пока круг охладиться. В процессе работы круг и обрабатываемый элемент могут разогреться до высокой температуры

## Обслуживание инструмента



Приступая к каким-либо действиям, связанным со сборкой, регулировкой, ремонтом или обслуживанием, следует обязательно вынуть аккумулятор

**После завершения работы следует проверить техническое состояние путем внешнего осмотра и оценки:**

- Корпуса
- Рукоятки
- Работы электрического выключателя
- Проходимости вентиляционных щелей
- Искрения щеток
- Уровня шума при работе подшипников и передачи
- Запуска и равномерности работы

После завершения работы корпус, вентиляционные щели, переключатели, дополнительную рукоятку и щитки следует очистить, струей воздуха (давление не более 0,3 МПа), кистью или сухой тканью без применения химических средств и моющих жидкостей. Устройствo и зажимы очистить сухой чистой тканью.

### Смена угольных щеток

- Изношенные угольные щетки двигателя (длиной менее 5 мм), щетки с обгоревшей поверхностью или царапинами необходимо заменить. Менять следует обе щетки одновременно.
- Замену угольных щеток должен исключительно квалифицированный специалист.
- Необходимо использовать только оригинальные запасные части.

## Гарантийные условия

Предприятие-изготовитель гарантирует безотказную работу инструмента в течение 12 месяцев со дня продажи при условии соблюдения потребителем правил хранения и эксплуатации.

Если в течение гарантийного срока неисправность инструмента произошла по вине изготовителя - производится гарантийный ремонт заводом-изготовителем.

Гарантийный ремонт не производится и претензии не принимаются в случае:

- Отсутствия в гарантийном свидетельстве штампа торгующей организации и

даты продажи

- Повреждения инструмента при транспортировке и эксплуатации
- Не соблюдения условий эксплуатации
- Превышения сроков и нарушения условий хранения

## Правила хранения и утилизации электроинструмента

### Хранение

Рекомендуется хранить и транспортировать инструмент в специальной упаковке (кейсе) или иным способом, обеспечивающим защиту от загрязнения, повреждений, воздействия влаги, прямых солнечных лучей, высоких температур или резкого их изменения.

### Сроки хранения, службы. Ресурс и утилизация

- Срок хранения изделия составляет 10 (десять) лет при соблюдении условий хранения, указанных в данном руководстве по эксплуатации. Срок хранения исчисляется с даты производства изделия. По окончании этого срока вне зависимости от технического состояния изделия хранение должно быть прекращено и принято решение о проверке технического состояния изделия, направлении в ремонт или утилизации и об установлении нового срока хранения.
- Срок службы изделия составляет 5 (пять) лет при соблюдении условий хранения и правил эксплуатации, а также правильности сборки и монтажа инструмента, указанных в данном руководстве по эксплуатации. Срок службы исчисляется с даты продажи изделия.
- По истечению срока службы или после достижения назначенного ресурса, инструмент не должен использоваться и подлежит утилизации без нанесения экологического ущерба окружающей среде, в соответствии с нормами и правилами, действующими на территории государства-члена Евразийского Экономического Союза, на которой осуществляется утилизация данного инструмента.
- Утилизация инструмента и комплектующих узлов заключается в его полной разборке и последующей сортировке по видам материалов и веществ, для последующей переплавки или использования при вторичной переработке.
- Данный инструмент и комплектующие узлы изготовлены из безопасных для окружающей среды и здоровья человека материалов и веществ. Тем не менее, для предотвращения негативного воздействия на окружающую среду, по окончании использования инструмента (истечению срока службы) или его непригодности к дальнейшей эксплуатации, инструмент подлежит сдаче в приемные пункты по переработке металлолома и пластмасс.

## Қауіпсіздік шаралары

Электр құралын пайдалану алдында жану, электр тогымен жарақаттану қауіпін азайту және құралға зиян келтіру мүмкіндігін төмендету мақсатында барлық қажетті шаралар қолданылуы тиіс. Бұл сақтық шаралары төменде көрсетілген тармақтарды қамтиды.

### Жеке қауіпсіздік

- Қорғаныш көзілдірігін қолданыңыз. Шаңдылық деңгейінің жоғары болу жағдайында арнайы сүзгіш бетпердесін қолданыңыз.
- Арнайы киімді киіңіз. Құралдың айналмалы бөліктеріне ілініп қалуы мүмкін бос киім және әшекей бұйымдарын киюге кеңес берілмейді.
- Жұмыс кезінде арнайы қорғайтын қолғап және тайғанамайтын аяқ киім кию жөн. Егер шашыңыз ұзын болса, оларды бас киімнің астына жинау қажет.
- Салауатты пайым қағидаларын басшылыққа алыңыз. Егер сіз шаршап тұрсаңыз, мас күйінде немесе дәрілік заттың әсерінде болсаңыз құралмен жұмыс істемеңіз.
- Құралдың бетінде көзге көрінетін ақаулардың бар болуын, сонымен қатар барлық функциялар мен тетіктердің дұрыс жұмыс жасауын тексеріңіз.
- Егер қандай да бір бөлшектерге зақым келтірілсе, олар құралға қызмет көрсету мен жөндеудің арнайы авторизацияланған орталығында жөнделуі немесе ауыстырылуы тиіс.
- Жұмыс кезінде Сіздің дене қалпыңыз әрдайым тұрақты әрі қауіпсіз болуы үшін тепе-теңдікті сақтауға тырысыңыз.

### Жұмыс орны

- Жұмыс орнында жинақылықтың жоқ болуы жазатайым оқиғаның пайда болу қаупін төндіреді.
- Электр тогымен жарақаттанудан абай болыңыз. Құбырлар, радиаторлар, ас үй пештері, тоңазытқыш корпустары сияқты жерге тұйықталған құралдармен жанасудан аулақ болыңыз.
- Құралдарды балаларға қол жетімсіз жерлерде сақтаңыз. Бөгде адамдарға жұмыс орныңызға жақындауға рұқсат етпеңіз.
- Электр құралдарын тез жанатын сұйықтықтардың қасында, сондай-ақ газ немесе жарылыс қаупі бар ортада қолданбаңыз.
- Электр сымдар жүйесі болуы мүмкін жерде жұмыс істеу кезінде құралдың металл бөлшектері оқшауланбаған екенін есте сақтау жөн. Жасырын сымдарға зақым келтірмеу үшін сақ болу қажет.
- Электр құралын жаңбыр астында пайдаланбаңыз.
- Электр құралын ылғалдылығы жоғары үй-жайларда қолданбаңыз.
- Жұмыс орнында жарықтың жақсы түсуін қамтамасыз етіңіз.

## Тегістеу машинамен жұмыс жасау кезіндегі арнайы қауіпсіздік шаралары

- Машинаны қорғаныстық қаптамасыз қолданбаңыз.
- Тегістеуші және кеспелі шеңберлер құрылғының таңбалау тақтайшасында көрсетілген жылдамдықтардан кем емес жылдамдықтарға көзделуі тиіс. Машинамен бірге қолданылатын тегістеу шеңберлері күшейтілген шыныталдыңтың негізінде жасап шығарылуы тиіс.
- Жұмысты бастау алдында шеңберде жарықшақ болуын, оның зақымдалуы немесе ақаулардың бар болуын мұқият тексеріңіз. Жарықшағы бар, зақым келтірілген немесе ақауы бар шеңберлерді дереу алмастырыңыз.
- Тек бұл машинаға арналған фланецтерді қолданыңыз.
- Айналымы, фланецтерді (әсіресе орнатылатын беттерін) және ілмекті сомының зақым келтіруден қорғаңыз. Олардың зақым келтірілуі шеңбердің бұзылуына әкеліп соғуы мүмкін.
- Машинаны жүктемемен қолданар алдында, оны бос айналыммен жұмыс істеуге қосып көріңіз. Дисктің дұрыс тепе-теңдікке келтірілмеуі немесе оның дұрыс орнатылмауы нәтижесінде пайда болатын діріл мен шуылдың жоқ болуын тексеріңіз.
- Тегістеу жұмыстарын жүргізу үшін шеңбердің тегістеуге арналған жағын қолданыңыз.
- Жұмыс кезінде шашырайтын ұшқындардың бағытын бақылаңыз. Құралды қолданғанда, машинаны ұшқындардың бағыты Сізден, басқа адамдардан және жанғыш материалдардан кері бағытта шығармай ұстаңыз.
- Жұмысты аяқтағаннан кейін үлгіні бірден ұстамаңыз. Ол қатты қызып, күйік тудыруы мүмкін.

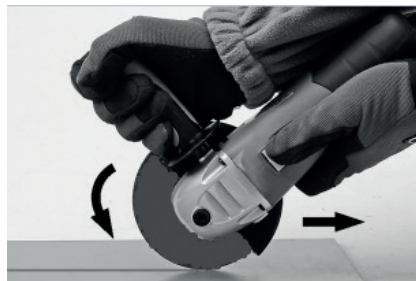
## Құралдың операторға қарай кенет кері серпілісіне байланысты ескертулер

Құралдың операторға қарай кенет кері серпілісі айналмалы дискінің, абразивтік диск, щетканың немесе басқа жабдықтарының бұғатталуы немесе сыналануы салдарынан пайда болатын кенет реакция болып табылады. Бұғаттау немесе қарысып қалу айналмалы жабдықтың кенет тоқтауына әкеледі, нәтижесінде құрал керек-жарақтың айналу бағытына қарама-қарсы бағытта айналады. Мысалы, тегістеу шеңбері өңделетін бөлшек арқылы бұғатталса немесе қысылып қалса, бұғаттау нүктесінде орналасқан доңғалақтың шеті материалдың бетімен соқтығысуы мүмкін, бұның салдарынан шеңбер бұғатталуы немесе шығып кетуі мүмкін. Шеңбер сонымен қатар қысылған абразивтік шеңбердің қозғалыс бағытына қарай операторға немесе оператордан кері шығып кетуі мүмкін. Осындай жағдайда абразивтік шеңбер жарылуы мүмкін.



Осындай жағдайды болдырмау үшін келесі талаптарды сақтау қажет. Құралды тиісті қалыпта ұстап, дене мен қолдың дұрыс орналасуын қамтамасыз ету керек, бұл кері серпіліс кезіндегі пайда болатын күшке қарсы серпін жасауға мүмкіндік береді.

SAGB 18-125 Li BL моделінде кептелуден қорғау функциясы бар. Диск кептеліп қалған кезде контроллер қуат беруді өшіреді. БАМ-ны одан әрі пайдалану үшін дискінің сына күйінде емес екеніне көз жеткізу керек. БАМ-ны қайта қосу үшін қосу пернесін басып, оны қайта қосыңыз.



1 сур. (А, Б)

1 суретте құралдың тегістеу (А) және кесу кезіндегі (Б) дұрыс орналасуы көрсетілген.

Бүйір тұтқыш құрылғының жиынтығына кірсе, оны әрдайым қолдану қажет, бұл құрылғыны іске қосу кезінде кері серпіліс немесе кенеттен айналу болса, жағдайды барынша бақылауға көмектеседі. Оператор тиісті қауіпсіздік шараларын қолданған жағдайда, құралдың кері серпілісі немесе оның айналуын бақылау мүмкіншілігіне ие болады.

## Қолданылу аясы және құрылғының сипаттамасы

Бұрыштық тегістеу машинасы (БТМ, шарқайрақ) – бұл өңделетін материалға сәйкес келетін абразивті дискілер мен шеңберлердің көмегімен металлдар және кірпіш, табиғи және жасанды тас, бетон, қыш тақтайша сияқты минералды құрылыс материалдарын тегістеу мен кесуге арналған электр құралы болып табылады. Құралды жоғарыда көрсетілген материалдардан басқа материалдарды өңдеуге, мысалы сүректі ажарлау мен кесу немесе жылтырату үшін пайдалануға қатаң тыйым салынады. Тегістеу машинасының дұрыс, сенімді әрі қауіпсіз жұмысы оның тиісті түрде пайдалануына байланысты. 2 суретте БТМ-ның негізгі тораптары көрсетілген



2 сур.

1. Қорғаныстық қаптама
2. Білікті бұғаттау пернесі
3. Ішкі фланец
4. Іске қосуды ажыратқыш
5. 21 В аккумуляторы

Тегістеу машинасы келесі жарақтармен бірге жеткізіледі:

- Бүйір тұтқыш
- Абразивті шеңбердің қорғаныстық қаптамасы
- Абразивті шеңберді орнату үшін кілт

**Құрылғының жиынтығына абразивті шеңберлер кірмейді.**

## Аккумуляторды пайдалану және зарядтау

Жабдықтың аккумулятордан жұмыс істеу ұзақтығы көптеген факторларға байланысты. Атап айтқанда:

- АКБ және қоршаған орта температурасы
- Оператордың БАМ-на салатын жүктемесі
- Абразивті дискілердің сапасы
- АКБ элементтерінің тозуы
- АКБ зарядтау деңгейі

Жаңа немесе ұзақ уақыт бойы пайдаланылмаған аккумулятор өзінің толық

сыйымдылығына шамамен 5 зарядтау-разрядтау циклынан кейін жетеді. Аккумуляторды алып тастау үшін құлпын ашу батырмаларын басып, аккумуляторды электр құралынан төмен қарай шығарыңыз. Бұл жағдайда қатты күш қолданбаңыз.

Жұмыс барысында аккумулятор қызып кетсе, оның суытылуын күтіңіз.

### Аккумуляторды зарядтау үшін қажетті іс-әрекеттер:

1. Зарядтау құрылғысын 220В желісіне қосыңыз. Жасыл индикатор жанады.
2. Аккумуляторды зарядтау құрылғысына салыңыз. Қызыл индикатор жанады.
3. Зарядталған аккумуляторды шығарыңыз. Үнемі жанып тұрған жасыл индикатор зарядтаудың аяқталғанын көрсетеді.



**НАЗАР АУДАРЫҢЫЗ!** Зарядталған аккумуляторды зарядтау құрылғысының ішінде ұзақ уақытқа қалдырмаңыз

- Аккумуляторды тек өндіруші ұсынған зарядтау құрылғыларында зарядтаңыз.
- Аккумулятордың белгілі бір түріне арналған зарядтау құрылғысы оны басқа аккумуляторлармен бірге қолданған кезде өрт қаупін тудыруы мүмкін.
- Электр құралдарында тек олар үшін қарастырылған аккумуляторларды қолданыңыз. Басқа аккумуляторларды пайдалану жарақат пен өрт қаупіне әкелуі мүмкін.
- Пайдаланылмаған аккумуляторды кеңсе қыстырғыштардан, тиындар, кілттерден, шегелер, бұрандалардан және полюстерді қысқарта алатын басқа да кішкентай металл заттардан қорғаңыз. Аккумулятор полюстерінің қысқа тұйықталуы күйікке немесе өртке әкелуі мүмкін.
- Егер дұрыс пайдаланылмаса және механикалық зақым келтірілсе, аккумулятордан сұйықтық ағып кетуі мүмкін. Онымен жанасудан аулақ болыңыз. Кездейсоқ жанасу болған кезде сол жерді сумен шайыңыз. Егер бұл сұйықтық көзге түссе, қосымша көмек алу үшін дәрігерге жүгініңіз. Ағып жатқан аккумулятор сұйықтығы терінің тітіркенуіне немесе күйіп қалуына әкелуі мүмкін.

## Техникалық сипаттамалар

Сипаттамасы	CAGB 18-125 Li BL
Аккумулятордың кернеуі, В	21
Аккумулятордың сыйымдылығы, Аh	4
Айналым саны, айн/мин	0-8500
Абразивті шеңбердің диаметрі, мм	125

Сипаттамасы	CAGB 18-125 Li BL
Шпиндель ұшы	M14
Оқшаулау жіктелімі	II
Қорғаныс жіктелімі	IP X0
Қозғалтқыш түрі	Түкшесіз
Акумуляторлардың саны	1

## Құралдың жұмыс тәртібі

Максималды рұқсат етілген айналым жылдамдығы тегістеу машина айналым жылдамдығынан аз болған абразивтік шеңберлерді қолданбаңыз.

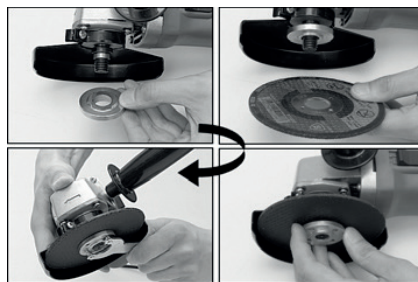
Қауіпсіздік ережелері мен осы нұсқаулықтың қағидаларын сақтамау салдарынан келтірілген зиян үшін жеткізуші жауапкершілік тартпайды.

## Пайдалануға дайындық

### Абразивті шеңберді орнату

Абразивті шеберді орнату және бөлшектеу аккумулятор алынған кезде жүзеге асырылады.

Абразивті шеберді орнатудың тәртібі 3 суретте көрсетілген. Орнату кезінде шпиндельдің астыңғы жағының және қысқыш фланецтердің шеттері бір-біріне сәйкес келетініне көз жеткізу қажет.



3 сур.



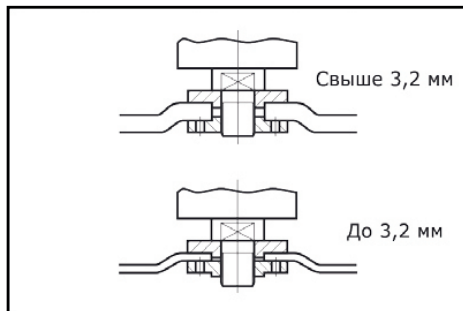
**НАЗАР АУДАРЫҢЫЗ!** Абразивтік шеңберлерді орнату тек өшірілген аккумулятормен орындалуы мүмкін!

### Абразивтік шеңберлердің демонтажы

Тегістеу машинасын өшіріп, аккумуляторды суырып тастаңыз. Шпиндельдің бұғаттауын басып, кілттің көмегімен төменгі қысқыш фланецті бұрап босатыңыз.

Содан кейін шеңберді шпindelьден алып тастаңыз. Шпинель мен қысқыш фланецтерді жұмыс барысында пайда болған шаң-тозаң мен басқа да ластанудан тазалаңыз.

Шпindelьге бекіту орнындағы шеңберлердің қалыңдығы әр түрлі болуы мүмкін екендігін ескеру қажет. Қолданылатын абразивтік шеңберлерге байланысты: жіңішке (қалыңдығы 3,2 мм дейін) немесе қалың (қалыңдығы 3,2 мм-ден асатын) болғанына байланысты, қысқыш фланецтер де әр түрлі орнатылады. Қалыңдығына қарай абразивтік шеңберді орнату түрлері 4 суретте көрсетілген.



4 сур.

## Абразивтік шеңберлерді қолдану кезіндегі тегістеу мен кесуге байланысты ескертулер

Нақты осы құралмен жұмыс істеуге арналған шеңберлерді, сондай-ақ осы шеңберлердің түріне арналған қорғаныстық қаптамаларды қолдану қажет. Қорғаныстық қаптама құралға сенімді түрде бекітіліп, барынша қауіпсіздікті қамтамасыз ететін қалыпта, яғни оператордың жағынан қорғалмаған шеңбердің ең аз бөлігі қалардай орнатылуы тиіс. Қорғаныстық қаптама оператордың абразивтік шеңбермен кездейсоқ жанасуын алдын алады және операторды шеңбердің сынықтарынан қорғайды. Шеңберлерді олардың мақсаты бойынша қолдану қажет. Мысалы, кеспелі шеңберлермен тегістеуге болмайды. Кеспелі шеңберлер шеңберлік жүктемеге арналған, ал бүйір бағыттағы күш шеңбердің қирауына себеп болуы мүмкін. Кеспелі шеңберлерге арналған қысқыш фланецтер тегістеу шеңберлеріне арналған қысқыш фланецтерден айырмашылығы болуы мүмкін. Үлкен көлемді құралдарға арналған тозған абразивтік шеңберлерді қолдануға тыйым салынады. Диаметрі үлкен абразивтік дөңгелектер көлемі кіші тегістеу машиналарына тән ең жоғары айналудың жылдамдығына көзделмеген, сондықтан қирауы мүмкін.

## Егеуқұм қағазымен тегістеуге байланысты ескертулер

Сәйкес келмейтін өлшемдегі егеуқұм дискілерін қолдануға тыйым салынады. Шеңберді таңдау кезінде өндірушінің нұсқаулықтарын сақтау қажет. Егер егеуқұм қағазы шеңбердің шетінен едәуір шығатын болса, бұл жарақатқа әкеліп соғуы мүмкін, сондай-ақ қарысып қалу, үзілу немесе операторға қарай қарсы серпілістің қаупін жоғарылатады.

## Сым щетканы қолдануға байланысты ескертулер

Қалыпты жұмыстың өзінде, сымның бөліктері щеткадан түсіп кетуі мүмкін, сондықтан сақ болу қажет. Щеткаға шамадан тыс жүктеме салмай, оған артық күш қолданбау жөн. Сым щеткамен жұмыс кезінде қорғаныстық қаптама қолдануға кеңес берілсе, щетканың қаптамамен кез келген жанасуын болдырмау қажет. Сым щетка жүктеме астында және ортадан тепкіш күш салдарынан диаметрі ұлғайы мүмкін.

## Тегістеу машинасын пайдалану

- Құралмен жұмыс жасаудың алдында құралдың корпусына зақым келтірілмегендігін тексеру қажет. Көзге көрінетін қандай да бір ақаулар болған жағдайда, тегістеу машинасын іске қосуға тыйым салынады!
- Шеңбердің қорғаныстық қаптамасы мен тұтқышты орнатыңыз. Абразивтік шеңбердің дұрыс орнатылмаған қорғаныстық қаптамасыз жұмыс істеуге қатаң тыйым салынады!
- Жоспарланған жұмыс түріне арналған абразивтік шеңбердің түрін таңдаңыз және оны тегістеу машинасының шпинделіне орнатыңыз. Өңделетін құрама бөлікті өңдеу кезінде жылжымайтындай, мысалы, қысқыш немесе іскенженің көмегімен бекітіңіз. Тегістеу машинасының шеңбері жоғары жылдамдықпен айналады, және өңделетін құрама бөлікті дұрыс бекітпеу оның жұмыс кезіндегі бақылаусыз орнынан жылжыуына себеп болуы мүмкін, бұл ауыр жарақат қаупін арттырады.
- Егер өңделетін құрама бөлікті кесу қажет болса, оның астына кесу сызығынан екі жағынан тіреу кою керек, бірақ кесу кезінде кеспелі шеңбердің қарысып қалуын болдырмау қажет. Тіреулер кесілетін материалдың шеттеріне және кесу сызығына жақын болуы тиіс.
- Қорғаныс көзілдірігін, есту органдарын қорғау құралдары мен қорғаныс қолғаптарын киіңіз.
- Ажыратып қосқыш «Өшірулі» күйінде екендігіне көз жеткізіңіз.
- Тепе-теңдікке сенімді болып, тиісті дене қалпын ұстаңыз да тегістеу машинасын қосқыш арқылы іске қосыңыз. Егер қосқыш тегістеу машина корпусының жоғарғы немесе бүйір жағында орналасқан болса, қосу үшін оның артыңғы жағын қосып, кейін, қысқышты босатпай-ақ алдына қарай ауыстырыңыз. Қосқыштың арнайы бекіткіші бар, бұл оны тиісті қалпында бұғаттауға мүмкіндік беріп, ұзақ уақыт орындалатын жұмысты жеңілдетеді.
- Шеңбердің тиісті жағын өңделетін материалға қарай қарату арқылы жұмысты бастаңыз.
- Абразивтік тегістеу шеңберлерімен жұмыс жасау кезінде шеңбердің бүйір және/немесе шетжақтық жағымен ажарлау қажет.
- Күлтелі абразивтік шеңберлермен жұмыс жасау кезінде егеуқұм қағаздың күлтелері өңделетін бөлшекке параллельді түрінде орнын ауыстырғандай бүйір жағымен тегістеу қажет.

- Егеуқұм қағазын бекітуге арналған жабысқағы бар шеңберлерді қолданған кезде бүйір жағымен тегістеу қажет.
- Сымщетканы қолдану кезінде бетті сымның бүйір жағымен емес, ұшымен өңдеу қажет,
- Кеспелі шеңберлерді қолдану кезінде материал бүйіржақпен кесілуі тиіс.
- Бүйір жағымен тегістеу кезінде тегістеу машинасын өңделетін материалдың бетіне қарай 30 градустан аспайтын бұрышта ұстап тұру қажет (1 А сурет).
- Тегістеу машинасын өзінен және өзіне қарай бірқалыпты қимылмен орнын ауыстыру керек.
- Кесу кезінде кеспелі шеңбер кесілетін бетке қарағанда тік бұрышта болуы тиіс. Басқа бұрышпен кесуге болмайды. Тікелей кесу кезінде өңделетін материалға қарай кеспелі шеңбердің бұрышын өзгертуге тыйым салынады. Кесу кезінде тек қана тік сызық бойынша кесу қажет. Осы қағидаларды сақтамау өңделетін материалда шеңбердің қарысып қалу қаупін арттырады, бұл құралдың операторға қарай кері серпілісіне немесе шеңберде жарықшақ пен үзілудің пайда болуына әкелуі мүмкін.
- Кесу кезінде тегістеу машинасын шеңбердің айналу бағытымен жүргізу қажет (1 Б суреті).
- Тегістеу машинасымен жұмыс жасағанда шеңбердің қарысып қалуын немесе оның ішінде жарықшақ пен жарылудың пайда болуын болдырмау мақсатында өңделетін материалға тым қатты басуға немесе оқыс қимыл жасауға болмайды.
- Тегістеу машинасына шамадан тыс жүктеме түсіруге тыйым салынады, сыртқы беттердің температурасы ешқашан 60С аспауы тиіс.
- Жұмыс аяқталғаннан кейін, тегістеу машинасын өшіріп, айырды розеткадан шығару, сондай-ақ құралды тексеріп қарау қажет.



Шеңбер тегістеу машинасын өшіргеннен кейін біраз уақыт бойы айналуы мүмкін. Тексеріп қараудың алдында шеңбердің салқындатылуын күту қажет. Жұмыс барысында шеңбер және өңделетін элемент жоғары температураға дейін қызуы ықтимал

## Құралға қызмет көрсету



Жинақтау, баптау, жөндеу немесе қызмет көрсетуге байланысты қандай да бір іс-әрекеттерді орындау алдында аккумуляторды міндетті түрде алу қажет

**Жұмыс аяқталғаннан кейін құралдың техникалық күйін, атап айтқанда:**

- Корпусын
- Тұтқасын
- Электрикалық қосқыштың жұмысын
- Желдету саңылауларының өткізгіштігін
- Щеткалардың ұшқындалуын
- Мойынтірек пен берілістің жұмысы кезіндегі шу деңгейі
- Жұмыстың іске қосылуы мен бірқалыпты болуын

**сыртқы қарау мен бағалау арқылы тексеру қажет.**

Жұмыс аяқталғаннан кейін құралдың корпусы, желдету саңылауларын, ажыратып қосқыштар, қосымша тұтқыш пен қалқаншаларды тазалау қажет, мысалы ауа ағынымен (қысымы 0,3 МРа-ден артық емес), жаққыш немесе құрғақ матамен химиялық заттар мен жуғыш сұйықтықтарды қолданбай тазалануы тиіс. Құрылғы мен қысқыштарды таза құрғақ матамен тазалау қажет.

**Көмір щеткаларын ауыстыру**

- Қозғалтқыштың тозып қалған көмір щеткалары (ұзындығы 5 мм-ден кем), сыртқы жағы күйген немесе сызаттары бар щеткалар ауыстырылуы тиіс. Екі щетканы бір мезгілде ауыстыру қажет.
- Көмір щеткаларын ауыстыруды тек қана біліктілігі бар маман жасауы тиіс.
- Тек түпнұсқа қосалқы бөлшектерді қолдану қажет.

**Кепілдік шарттары**

Тұтынушы құралды сақтау мен пайдалану ережелерін сақтаған жағдайда, өндіруші кәсіпорын құралдың сатып алған күннен бастап 12 айдың ішінде үздіксіз жұмысына кепілдік береді.

Егер кепілдік мерзімінің ішінде құралдың бұзылуы өндірушінің кесірінен болса – өндіруші зауыт кепілдік бойынша жөндеуді іске асырады.

Келесі жағдайларда кепілдік бойынша жөндеу жүргізілмейді және шағымдар қабылданбайды:

- Кепілдеме куәлігінде сатушы ұйымның мөртабаны мен және сатылған күннің жоқ болуы
- Құралдың тасымалдау және пайдалану кезіндегі зақымдалуы
- Пайдалану талаптарының сақталмауы
- Кепілдік мерзімінің өтіп кетуі немесе сақтау шарттарының бұзылуы



## Электр құралын сақтау және кәдеге жарату ережелері

### Сақтау

Құралды арнайы қаптамада (кейсте) немесе ластанудан, зақымданудан, ылғалдың әсерінен, тікелей күн сәулесінен, жоғары температурадан немесе олардың күрт өзгеруінен қорғауды қамтамасыз ететін өзге де тәсілмен сақтау және тасымалдау ұсынылады.

### Сақтау, қызмет ету мерзімдері. Ресурс және кәдеге жарату

- Бұйымды сақтау мерзімі осы пайдалану жөніндегі нұсқаулықта көрсетілген сақтау шарттары сақталған кезде 10 (он) жылды құрайды. Сақтау мерзімі бұйым шығарылған күннен бастап есептеледі. Осы мерзім аяқталғаннан кейін бұйымның техникалық жай-күйіне қарамастан сақтау тоқтатылуы және бұйымның техникалық жай-күйін тексеру, жөндеуге жіберу немесе кәдеге жарату туралы және жаңа сақтау мерзімін белгілеу туралы шешім қабылдануы тиіс. Дайындалған күні құралдың заттаңбасында көрсетілген.
- Бұйымның қызмет ету мерзімі сақтау шарттары мен пайдалану ережелері, сондай-ақ осы пайдалану жөніндегі нұсқаулықта көрсетілген құралды құрастыру мен монтаждаудың дұрыстығы сақталған кезде 5 (бес) жылды құрайды. Қызмет ету мерзімі бұйым сатылған күннен бастап есептеледі.
- Қызмет ету мерзімі аяқталғаннан кейін немесе белгіленген ресурсқа қол жеткізгеннен кейін құрал пайдаланылмауы және осы құралды кәдеге жарату жүзеге асырылатын Еуразиялық Экономикалық Одаққа мүше мемлекеттің аумағында қолданылатын нормалар мен ережелерге сәйкес қоршаған ортаға экологиялық залал келтірмей кәдеге жаратылуы тиіс.
- Құралды және жиынтықтаушы тораптарды кәдеге жарату, кейіннен екінші рет өңдеу кезінде қайта балқыту немесе пайдалану үшін оны толық бөлшектеуден және кейіннен материалдар мен заттарды түрлері бойынша сұрыптаудан тұрады.
- Осы құрал және жиынтықтаушы тораптар қоршаған орта мен адам денсаулығы үшін қауіпсіз материалдар мен заттардан жасалған. Дегенмен, қоршаған ортаға теріс әсерді болдырмау үшін, құралды пайдалану аяқталғаннан кейін (қызмет ету мерзімінің аяқталуы) немесе оның одан әрі пайдалануға жарамсыздығы үшін, құрал металл сынығы мен пластмассаларды қайта өңдеу бойынша қабылдау беттеріне тапсырылуға жатады.

KZ | Өндіруші және импорттаушы: «ТССП Дистрибьюшн» ЖШС, ҚР, Астана қ., Ақжол даңғ., 65 ғим., тел. +7 (7172) 55 44 00, info@alteco.kz. Өнім сапасы бойынша наразылық қабылдайтын мекеме: «ТССП Қазақстан» ЖШС, ҚР, Астана қ., Ақжол даңғ., 65 ғим., тел. +7 (7172) 55 44 00. Қытайда жасалған

Изготовитель и импортер: ТОО «ТССП Дистрибьюшн», РК, г. Астана, просп пр. Ақжол, зд. 65, тел. +7 (7172) 55 44 00, info@alteco.kz. Организация, принимающая претензии по качеству продукции: ТОО «ТССП Казахстан», РК, г. Астана, просп. пр. Ақжол, зд. 65, тел. +7 (7172) 55 44 00

RU | Импортер и организация, принимающая претензии по качеству продукции: ООО «Северный Альянс», РФ, 630020, Новосибирская область, г. Новосибирск, ул. Тамбовская, 41., тел. +7 967 085 46 24, info@altecopt.ru. Сделано в Китае

UZ | Import qiluvchi va mahsulot sifati bo'yicha da'volarni qabul qiluvchi tashkilot: «TSSP» ХК МСНЖ, O'zbekiston, Toshkent, Bilimdon ko'chasi 12a - uy, tel. +998 90 830 22 60, info@alteco.uz. Xitoyda ishlab chiqarilgan

Дата приема	_____	Заполняется сервисным центром	<b>Отрывной талон</b>	
Дата выдачи	_____		Изделие _____ Серийный номер _____	
Особые отметки	_____		Дата продажи _____	
	_____		Дата приема _____	
	_____		Дата выдачи _____	
		Покупатель _____		

Дата приема	_____	Заполняется сервисным центром	<b>Отрывной талон</b>	
Дата выдачи	_____		Изделие _____ Серийный номер _____	
Особые отметки	_____		Дата продажи _____	
	_____		Дата приема _____	
	_____		Дата выдачи _____	
		Покупатель _____		

Дата приема	_____	Заполняется сервисным центром	<b>Отрывной талон</b>	
Дата выдачи	_____		Изделие _____ Серийный номер _____	
Особые отметки	_____		Дата продажи _____	
	_____		Дата приема _____	
	_____		Дата выдачи _____	
		Покупатель _____		









Производитель оставляет за собой право на внесение изменений в конструкцию, дизайн и комплектацию изделий.

Өндіруші өнімнің конструкциясына, дизайнына және конфигурациясына өзгерістер енгізу құқығын өзіне қалдырады.

Ishlab chiqaruvchi mahsulotlarning dizayni, dizayni va konfiguratsiyasiga o'zgartirishlar kiritish huquqini o'zida saqlab qoladi.

Өндүрүүчү продукциянын конструкциясына, дизайнына жана комплектине өзгөртүүлөрдү киргизүү укугун өзүнө калтырат.

